

AIRMX® H6 暖风机

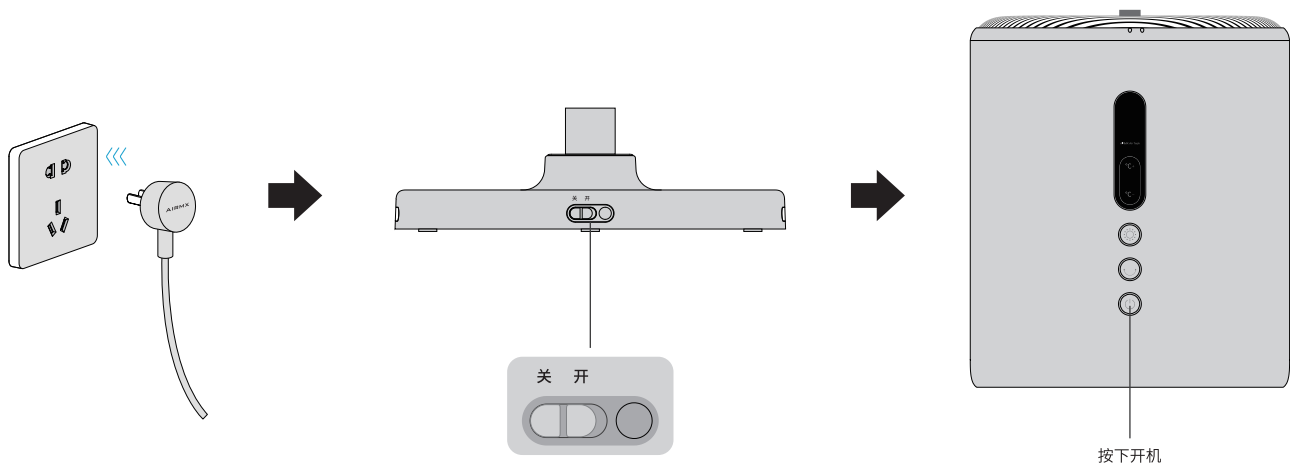
一分钟上手

恭喜并欢迎加入秒新大家庭。阁下购买的是一台性能卓越、极具前瞻设计的暖风机。

您的 H6 暖风机具有以下优点：

- 超大陶瓷发热体, 快速制热；
- 空气增压气锥分流技术, 出风强劲, 温暖不干燥；
- 高浓度负离子发生器, 激活空气氧分子, 空气更清新；
- 数码直流变频马达, 全数字控制, 高转速低噪声；
- 运行先进的 airOS, 购买后也可以通过空中升级获得新的功能。

# 1. 连接电源



额定功率 2000W, 请选择合适的插座

## 2. 调整运行档位



—— 通过显示屏数字查看当前运行档位，“01”代表1档



—— 单击切换档位, 支持1-3档调节



# 3. AI 智能模式



通过显示屏数字查看目标温度

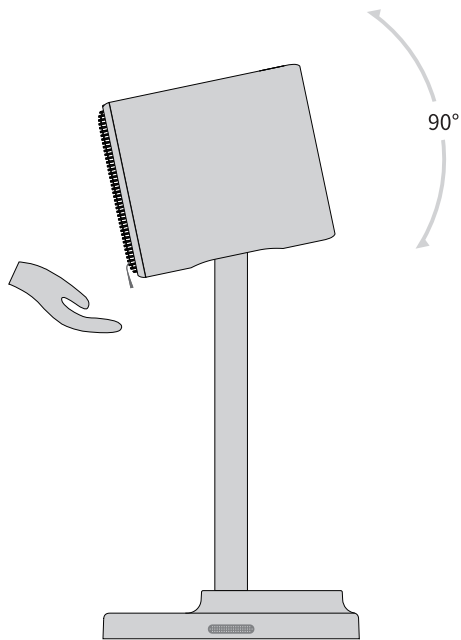
按下“°C+”键或“°C-”键进入AI智能模式，  
通过两个按键调整目标温度，支持 16-30°C  
范围调节



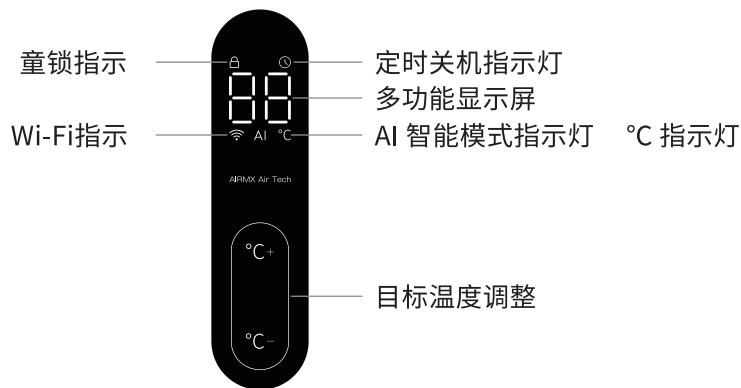
按下档位键退出 AI 智能模式，进入手动模式



## 4. 出风角度调整



# 5.各个按键和显示屏



档位调整

开机状态下长按 5 秒可以切换冷风模式



摇头开关



开关

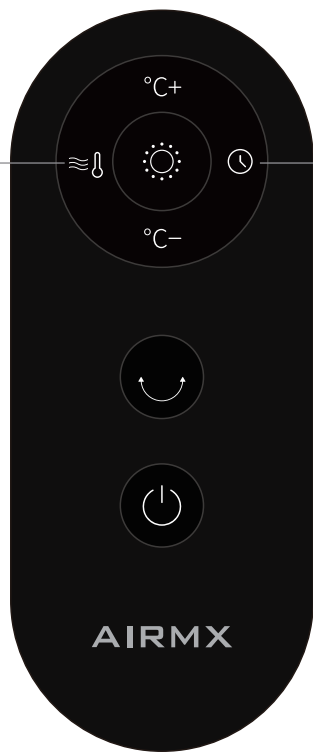
# 6. 遥控器

变频控温按键，按下调节出风温度，支持5档风温

通过显示屏查看风温档：

H1	H2	H3	H4	H5
肌肤	春风	温风	热风	高热

△ 变频控温功能仅支持手动风量，不支持AI智能模式

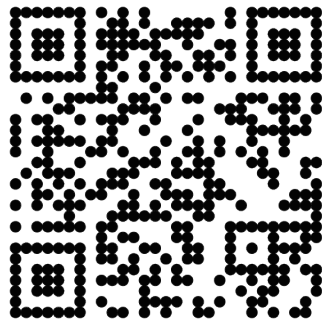


定时关机按键，支持1、2、4、8小时延时关机  
通过显示屏查看延时时间，“00”代表取消延时关机



# 7. 下载App

使用手机控制您的 暖风机



# 注意事项

- H6 暖风机功率为 2000W，全功率打开每小时耗电约为2度，请留意能耗；
  - 如果在客厅等大空间使用，整个房间的温度提升效果会受到局限；
  - 暖风机运行过程中出风口会比较热，请不要让儿童随意触碰暖风机，可能会发生烫伤；
  - 请不要在暖风机上盖衣服、毯子等物品，可能发生起火。
  - 为确保空气可以两侧自由的流动，不要堵住出风口和进风口。
  - 请不要在浴室、喷头或高湿环境使用本加热器。
  - 不可对本产品泼水或水洗，以免造成机械故障或引发触电。
- 



扫码关注秒新公众号  
获取本说明书电子版